

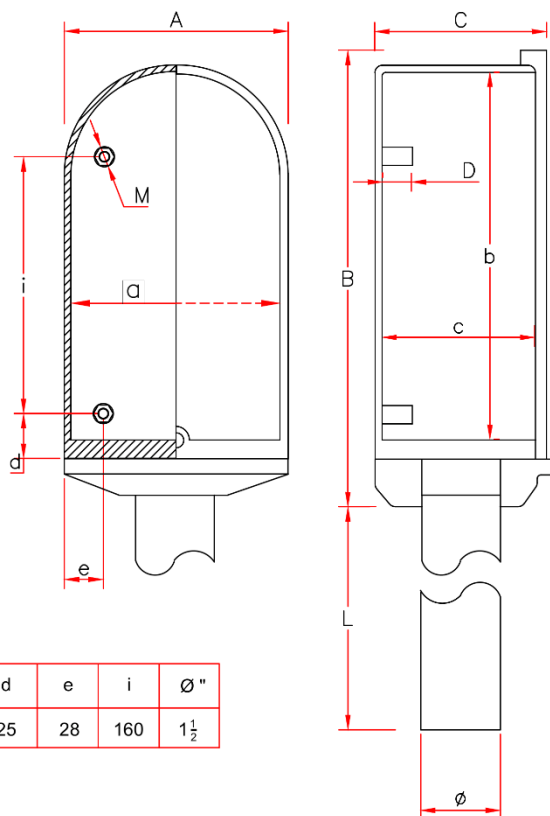
I posti di misura, disponibili in svariati tipi, trovano impiego per il rilevamento di:

- Potenziali elettrici di strutture interrate
- Correnti elettriche di strutture interrate
- Erogazione anodi galvanici

Il modello standard è costituito da una cassetta con corpo in lega di alluminio o vetroresina, avente il coperchio sfilabile, completata da un supporto metallico per il fissaggio su di un getto in cemento. Con riferimento alle normative vigenti, il grado di protezione è IP44; all'interno della cassetta trovano alloggio apposite morsettiere isolanti, le cui diverse configurazioni offrono molteplici tipologie di collegamento.

## P-8882 - POSTO DI MISURA SEMPLICE

CARATTERISTICHE TECNICHE DELLA RESINA POLIESTERE RINFORZATA CON FIBRE DI VETRO		
CONTENUTO FIBRE DI VETRO		25%
RESISTENZA ALLA TORSIONE	ASTM D 638	8000 N/cm <sup>2</sup>
RESISTENZA ALLA FLESSIONE	ASTM D 790	15000 N/cm <sup>2</sup>
RESISTENZA ALL'URTO	ASTM D 256	800 N/cm <sup>2</sup>
RESISTENZA ALLA COMPRESIONE	ASTM D 695	16000 N/cm <sup>2</sup>
DUREZZA	ASTM D 785	60 HRE
RESISTENZA ALL' ARCO	ASTM D 495	120 + 180 sec
RIGIDITA' DIELETRICA	ASTM D 149	18 KV/mm
AUTOESTINGUENZA	ASTM D 635	3 + 4 sec



N° PEZZO	A	B	C	D	M	L	a	b	c	d	e	i	ø"
P-8882-002	142	270	99	20	M6	1445	118	238	80	25	28	160	1½

## Telemagnetica S.r.l.

Via Teocrito, 36 - 20128 Milano  
Tel. 02.255.29.00 - Fax 02.255.30.97

[info@telemagnetica.com](mailto:info@telemagnetica.com) - [www.telemagnetica.com](http://www.telemagnetica.com)