

Explosion proof Test Box IP66 Aluminum Alloy EJB type



CASSETTA TIPO EJB

Installazione: Zona 1 / 2 (Gas)
Classificazione: Gruppo 2 – Categoria 2G–2D
Grado di protezione: IP66
Esecuzione: T6...T3
Materiale: Lega di alluminio esente rame

COMPLETA DI:

- PIASTRA INTERNA
- GIUNTI A 3 PEZZI M/F UNI 6125 TIPO BMF6

BOX TYPE EJB

Installation: Zone 1 / 2 (Gas)
Classification: Group 2 – Category 2G–2D
Protection degree: IP66
Execution: T6...T3
Material: Copper-free aluminum alloy

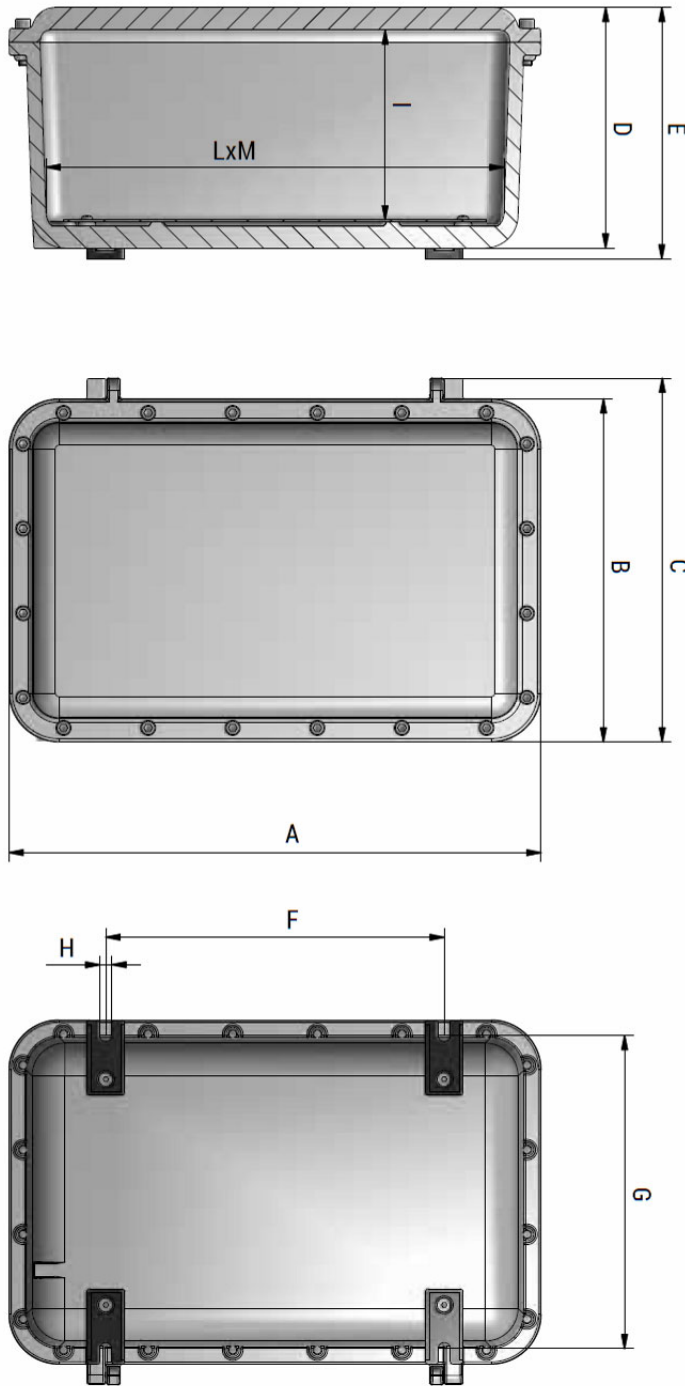
WITH:

- INTERNAL PLATE
- M/F UNI 6125 TYPE BMF6 CABLE GLANDS

Telemagnetica S.r.l.

Via Teocrito, 36 - 20128 Milano
 Tel. 02.255.29.00 - Fax 02.255.30.97
info@telemagnetica.com – www.telemagnetica.com

Technical details



CODE	A [mm]	B [mm]	C [mm]	D [mm]	E [mm]	F [mm]	G [mm]	H [mm]	I [mm]	L [mm]	M [mm]	INT. PLATE X - Y [mm]	WEIGHT [kg]
EJB-08	380	170	188	126	136	270	156	11	91	315	105	305 - 85	8,2
EJB-11	175	175	197	122	132	78	171	11	90	113	113	100 - 100	4,00
EJB-21	284	245	267	169	179	160	241	11	121	216	176	180 - 140	11,20
EJB-22	300	200	221	222	232	195	186	11	174	229	129	180 - 100	11,30
EJB-23	310	260	281	197	207	195	251	11	152	245	195	200 - 160	13,30
EJB-30	415	315	337	164	174	294	299	11	113	345	245	300 - 200	19,50
EJB-31	415	315	337	246	256	294	299	11	195	345	245	300 - 200	24,20
EJB-51	566	366	388	256	268	360	337	13	200	487	287	450 - 250	36,10
EJB-61	670	470	491	361	373	500	443	13	307	580	380	530 - 330	68,10
EJB-63	670	470	491	236	248	500	443	13	182	580	380	530 - 330	50,50
EJB-71	742	542	572	429	439	520	580	16	331	632	432	590 - 390	110,40
EJB-73	742	542	572	311	321	520	580	16	213	632	432	590 - 390	95,60
EJB-91	960	660	697	462	472	700	650	16	350	825	525	750 - 440	188,50
EJB-93	960	660	697	305	315	700	650	16	193	825	525	750 - 440	166,50

Telemagnetica S.r.l.

Via Teocrito, 36 - 20128 Milano

Tel. 02.255.29.00 - Fax 02.255.30.97

info@telemagnetica.com – www.telemagnetica.com